



ORBES AGRICOLA ^S_A^C

Comprometido con la prosperidad del agro peruano



Válvulas serie 75

Catálogo de válvulas
serie 75



Dorot serie 75

Las válvulas plásticas de la serie 75 fueron diseñadas para controlar los sistemas de riego en campos abiertos, cultivos y huertos. Esta serie presenta características hidráulicas excepcionales que permiten una alta velocidad de flujo con una muy baja pérdida de carga. Una gama muy amplia de funciones de control permiten el correcto diseño y la operación de todo tipo de sistemas de riego.

Características:

- Estructura simple
- Excelente desempeño hidráulico - alta capacidad de caudal
- Materiales resistentes, libres de corrosión
- Laberinto libre de obstrucción, exclusiva para las válvulas eléctricas de 2 vías
- Opera a una amplia gama de caudales, desde casi cero a flujo máximo
- Actuación de 2 vías eléctrica o de 3 vías hidráulica / eléctrica
- Tornillo limitador de flujo - opcional
- Mantenimiento fácil y simple
- Adecuado para sistemas de baja presión
- Función antirretorno - opcional para las válvulas eléctricas de 2 vías



Beneficios:

Simple - solo 4 partes:



*Para modelos de 3 vías solamente

Conexiones:

BSP; NPT - rosca $\frac{3}{4}$ " - 3"
(20mm-80mm)



Conexiones de PVC 2"
(50mm)



Brida universal 3", 4"
(80mm, 100mm)



Versatilidad

Tornillo limitador de flujo



Solenoide de 2 vías incorporado



Diafragma flexible

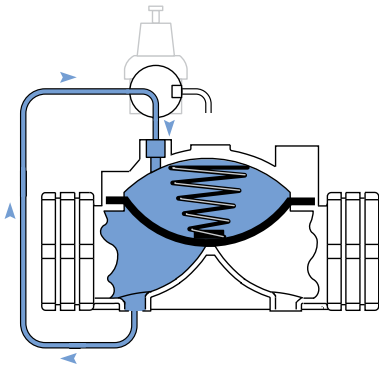
- Apertura-cierre sin problemas así como operación reguladora, incluso con conducción de agua sin procesar (con alto índice de sólidos e impurezas)
- Capacidad de regulación excelente, incluso en condiciones de flujo cero
- Secciones transversales de pasaje de agua extremadamente amplias



Principio de operacion

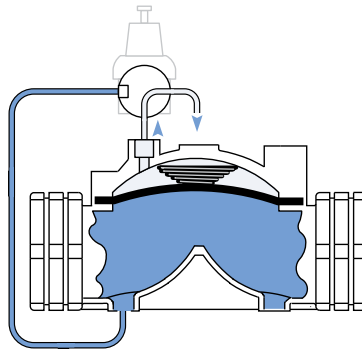
Control de tres vías

Modo cerrado



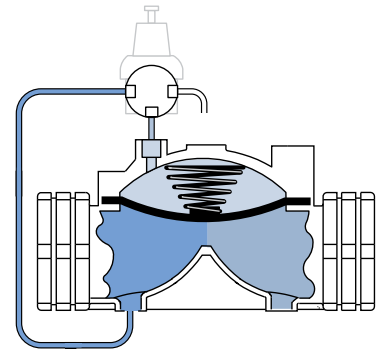
Cuando se aplica la presión de entrada a la cámara de control la válvula se cierra hermética.

Modo abierto



Cuando se alivia la presión operativa desde la cámara de control, la presión de la línea en la entrada de la válvula abre la válvula.

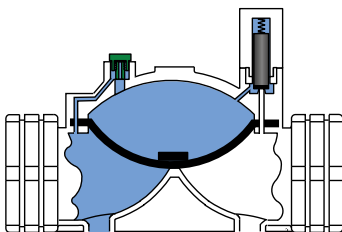
Modo de modulación



La posición del diafragma está dictada por el volumen de agua en la cámara de control, regulada por la válvula piloto a fin de mantener un valor de presión preconfigurado.

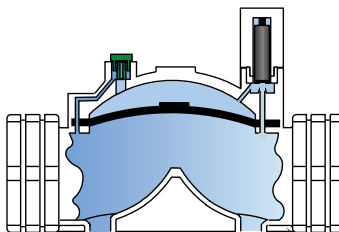
Control eléctrico de dos vías

Modo cerrado



Solenoides posicionados en la salida de la cámara de control. Mediante una restricción laberíntica, existe permanente conexión entre "aguas arriba" y la cámara de control, lo cual garantiza el cierre de la válvula.

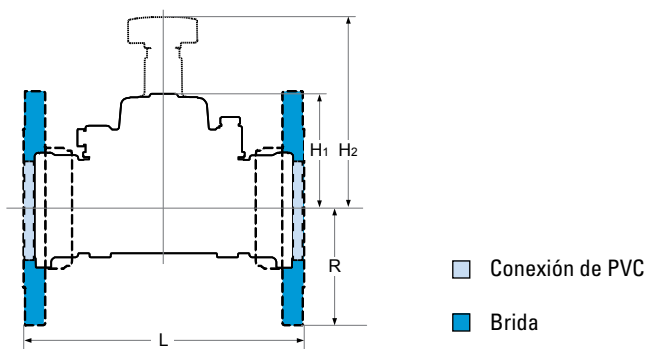
Modo abierto



Al energizar el solenoide, se abre la comunicación entre la cámara de control y "aguas abajo" y la válvula se puede abrir.

Dimensiones

Dimensión		20mm 3/4"	25mm 1"	40mm 1 1/2"	50mm 2"	50mm 2"	65mm 2 1/2"	80mm 3"(323)	80mm 3"	80mm 3"	100mm 4"
Altura	H1	mm / pul.	38 / 1 1/2	38 / 1 1/2	67 / 2 5/8	67 / 2 5/8	67 / 2 5/8	67 / 2 5/8	100 / 3 15/16	100 / 3 15/16	100 / 3 15/16
	H2	mm / pul.	100 / 4	100 / 4	112 / 4 3/8	112 / 4 3/8	112 / 4 3/8	112 / 4 3/8	180 / 7 1/8	180 / 7 1/8	180 / 7 1/8
	R	mm / pul.	18 / 1 1/16	22 / 1 3/16	30 / 1 3/16	37 / 1 1/2	37 / 1 1/2	47 / 1 7/8	54 / 2 1/8	60 / 2 3/8	100 / 3 15/16
Largo	L	mm / pul.	113 / 4 1/2	124 / 4 7/8	188 / 7 3/8	199 / 7 7/8	247 / 9 11/16	228 / 9	236 / 9 1/4	260 / 10 1/4	280 / 11
Vol. cámara de control	cc / gal	36 / 0.01	36 / 0.01	180 / 0.04	180 / 0.04	180 / 0.04	180 / 0.04	180 / 0.04	250 / 0.05	250 / 0.05	250 / 0.05
Peso	kg / lbs	0.2 / 0.44	0.2 / 0.44	0.9 / 2	0.9 / 2	1.3 / 2.8	1.2 / 2.6	1.4 / 3.1	2 / 4.4	3.1 / 6.8	4 / 8.8



Desempeño hidráulico

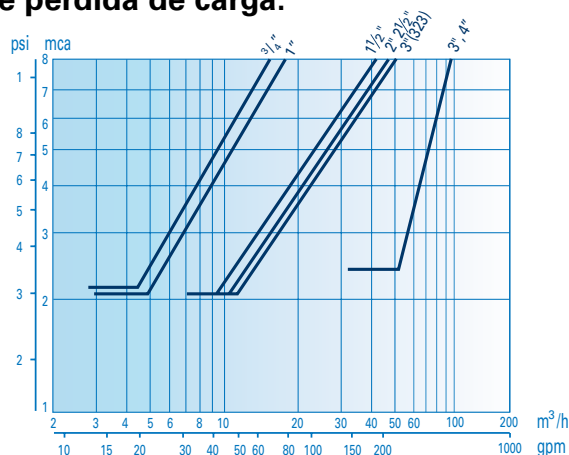
Tamaño de válvula	mm pulgada	20mm 3/4"	25mm 1"	35mm 1 1/2"	50mm 2"	65mm 2 1/2"	80mm 3"(323)	80mm 3"	100mm 4"
Caudal máximo recomendado	m ³ /hr	6	10	25	40	65	90	145	145
	gpm	26	44	110	176	285	396	640	640
Caudal mínimo recomendado	m ³ /hr	<1							
	gpm	<5							
Factor de flujo	Kv (métrico)	7.5	15	60	71	79	90	120	120
	Cv (EE.UU.)	9	17.5	70	82	92	92	140	140
Rango de presión	mca	9 * - 80		7 * - 100			4 - 100		
	psi	13 * - 115		10 * - 150			6 - 145		

* Diafragmas de baja presión - presión de apertura mínima: 3/4" - 1" : 6 mca / 9 psi
 1 1/2" - 3" : 3.5 mca / 5 psi

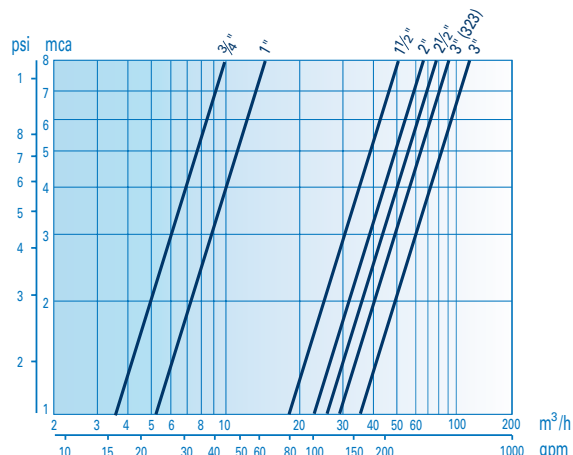
Temperatura operativa máxima: 60°C (140°F)

Tabla de pérdida de carga:

2-W

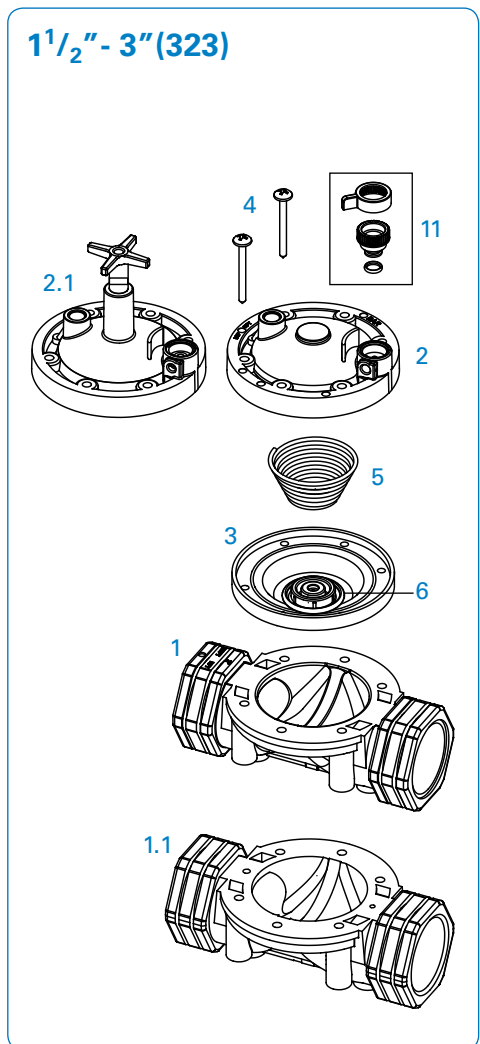
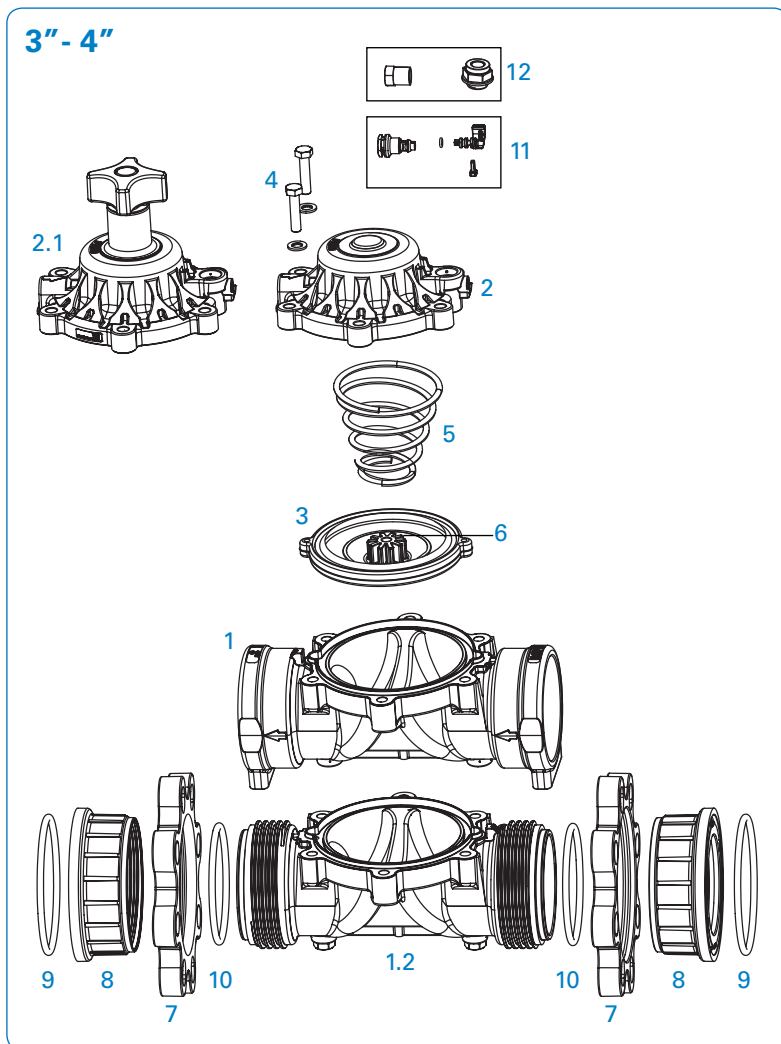
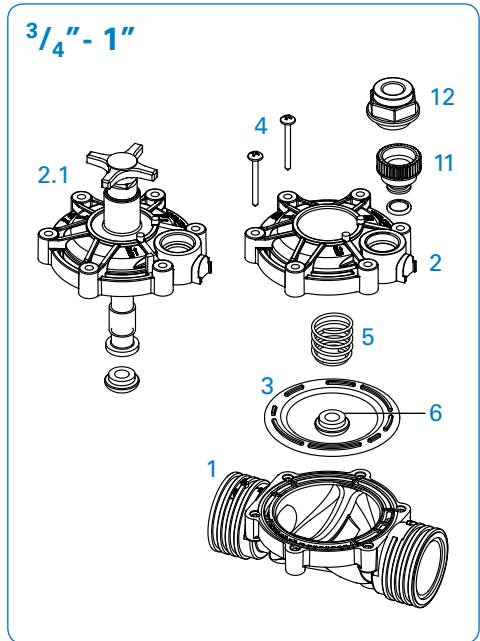


3-W



Partes y materiales:

Partes	Estándar	Opcional
1	GRP	Polipropileno PP
1.1	GRP	Polipropileno PP
1.2	GRP	Polipropileno PP
2	GRP	Polipropileno PP
2.1	GRP	Polipropileno PP
3	NR	ALD
4	SST 304	SST 316
5	SST 302	SST 316
6	GRP	Polipropileno PP
7	3" - Aluminio	
	4" - Plástico	
8	PA-GF	
9	NBR	
10	NBR	
11	GRP	Polipropileno PP
12	GRP	Polipropileno PP



Aplicaciones típicas:



Guía de pedido:

Datos del pedido		Código del pedido				Datos del pedido	
		7□	□	□□	□□	□□	
Versiones			↑	↑	↑		Conexiones
A Rosca	→	5				BS	Rosca BSP
	→	5S*				NP	Rosca NPT
Brida	→	5S-F**				SW	Encolado a PVC ***
Encolado a PVC***	→	6					Aplicación:
Polipropileno PP	→	5P / 6P				B	Básica
Tapa						M	apertura / cierre manual
Estándar	→	-				RC	Control hidráulico a distancia
Con tornillo limitador de flujo	→	T				ED2	Válvula eléctrica de 2 vías (operador integral)****
Tamaño						ED2(CV)	Válvula eléctrica de 2 vías con función antirretorno****
3/4" / 20 mm	→	75				EL(D3)	Válvula eléctrica de 3 vías****
1" / 25 mm	→	1				ED3	Válvula eléctrica de 3 vías (integrado)****
1 1/2" / 40 mm	→	1.5				PR	Reductora de presión
2" / 50 mm	→	2				PS	Sostenedor / alivio de presión
2 1/2" / 65 mm	→	2.5				PR/EL	Reductora de presión activado eléctricamente****
3" (323) / 80 mm	→	3				PR/RC	Reductora de presión activado en forma hidráulica
3" / 80 mm	→	3				PR/PS	Reductor de presión y sostenedor de presión
4" / 100 mm	→	4				PS/EL	Sostenedor de presión activado eléctricamente****
						FR	Válvula limitadora de caudal
						FL	Control de nivel por flotador modulante
						XX	Otro (especificar)

* Paso interno de 3", escoja 5S

** Disponibles para 3" y 4" solamente

*** encolado a PVC, solo disponible para válvulas de 2"/50 mm

**** Para aplicaciones eléctricas especificar voltaje y corriente





Innovación
Innovación

Experiencia
Experiencia

Confiabilidad
Confiability



Cientos de compañías en la industria, la ingeniería civil, el sector municipal y la agricultura de todo el mundo han elegido la tecnología innovadora y comprobada en el terreno de DOROT. Desde su establecimiento en 1946, DOROT es líder en el mercado de las válvulas, a partir de innovación permanente, búsqueda de la excelencia y un firme compromiso con sus clientes, asesorándolos y brindándoles soporte a lo largo de todas las etapas del proyecto. Dorot busca superar los desafíos que proponen la Investigación y el Desarrollo, el diseño, la puesta en funcionamiento y el mantenimiento.



www.dorot.com