



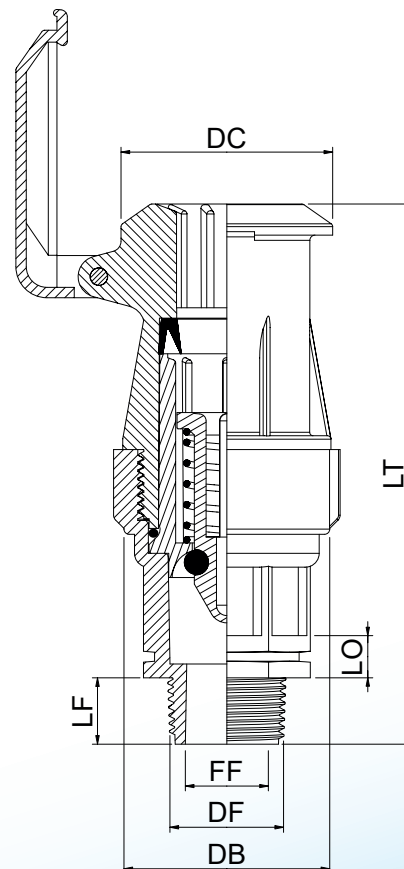
ORBES AGRICOLA ^{SAC}
Comprometido con la prosperidad del agro peruano

Válvulas de Acople Rápido 1"

PRESIÓN / TRABAJO: MAX 8 bar - 20°C
MÁXIMA DE FLUJO: 400 Lt/min



CODE	Ø	LT	FF	DF	DB	LF	LO	DC
9650.000E	1"	153.0	23.5	1"	58.5	18.6	12.2	60.0



Av. Los Cipreses N° 140 Sta. Anita – Lima (C. Central / Vía Evitamiento - Costado Mall Plaza Santa Anita)
Telf.: 362-2343 / 362-3392 / 362-5057 - Móvil: 9999-84708 RPM: #801515 / #864287

www.orbesagricolasac.com - ventas@orbesagricolasac.com