



B1.1/2C



C02C / C03C / C03CA



D04CAL / D04CA

ELECTROBOMBA AUTOCEBANTE

DESCRIPCION GENERAL

La electrobomba autocebante es un equipo de bombeo compacto y de gran versatilidad. Tiene como gran ventaja el que no necesita cebado de la tubería de succión. Un mínimo de componentes, y una construcción simple y robusta garantizan un servicio eficiente y libre de mantenimiento.

DETALLES CONSTRUCTIVOS

Motor Monofásico: Para suministro monofásico de 220/110V, 60Hz, 3450RPM. Con ventilación abierta a prueba de goteo. Eje de acero inoxidable AISI 420. Rodamientos sellados y prelubricados. Protector térmico contra la sobrecarga.

Motor Trifásico: Totalmente cerrado (TEFC), aislamiento clase B. Para suministro trifásico de 220/440V, 60Hz, 3450 RPM. Medidas según norma IEC, eje en acero AISI 1045. Rodamientos sellados y prelubricados. No requieren mantenimiento.

Caja: Fabricada en hierro fundido; alternativamente se suministra en bronce.

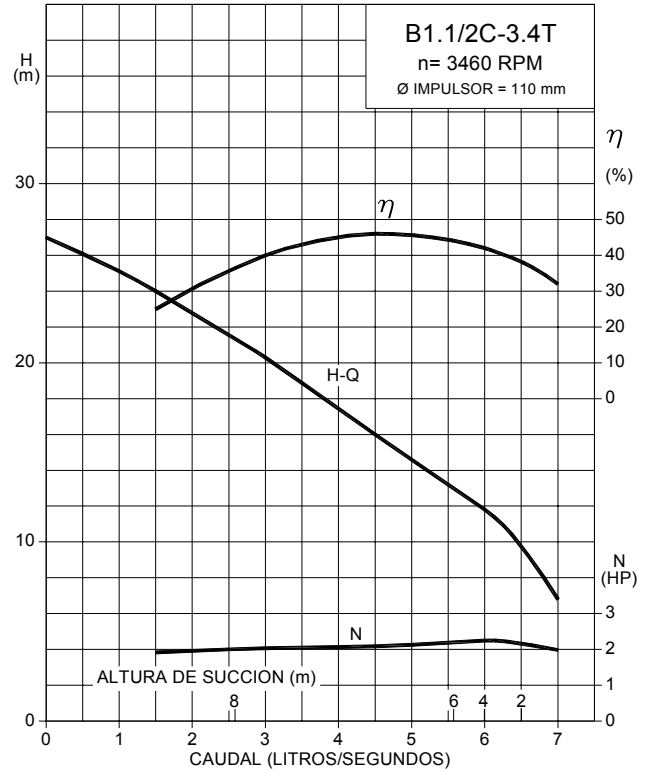
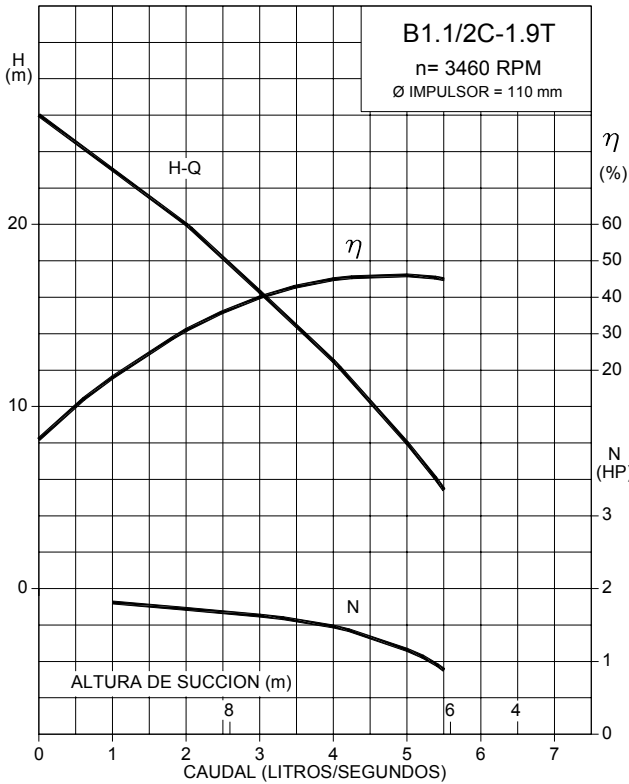
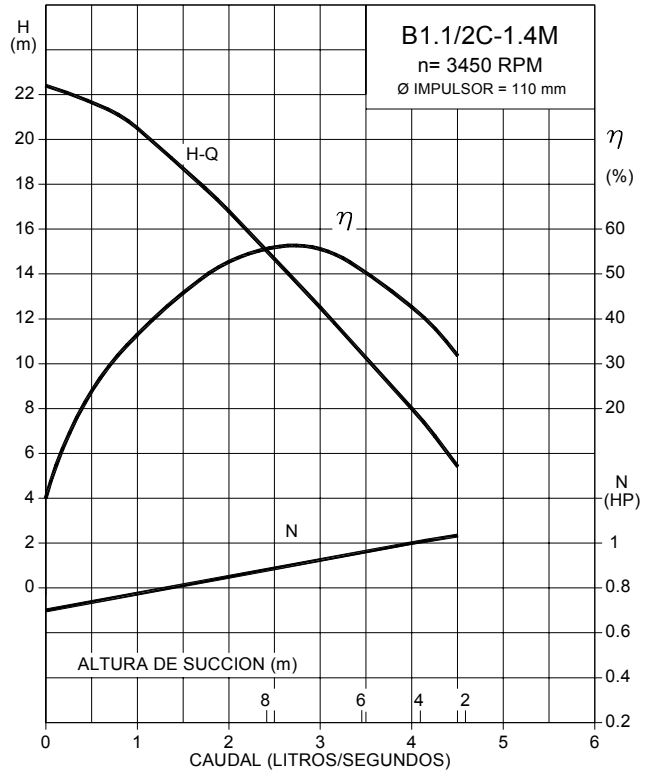
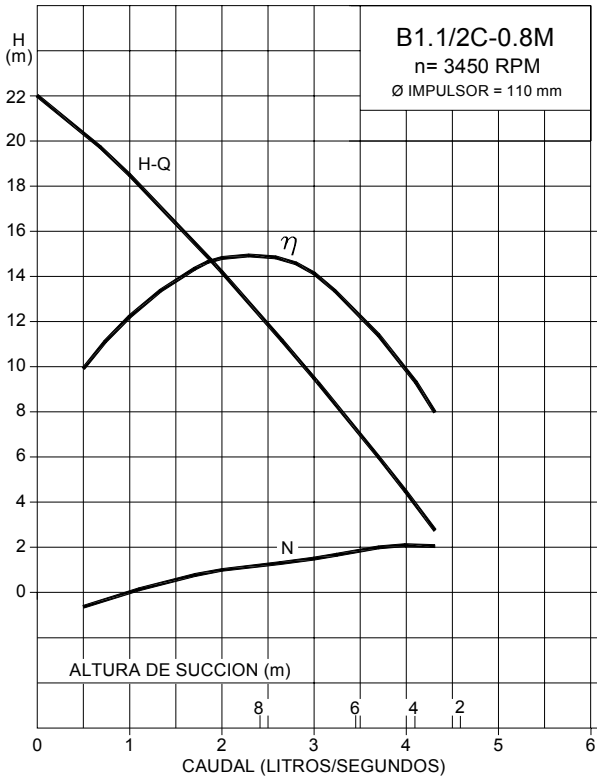
Impulsor: Fabricado en hierro fundido o en bronce, diseñado para la máxima eficiencia de bombeo. Balanceado electrónicamente para evitar vibraciones. Está montado sobre el eje del motor especialmente diseñado para esta aplicación, evitando vibraciones y asegurando un perfecto alineamiento.

Sello Mecánico: Marca John Crane Tipo 6 para las electrobombas con eje \varnothing 5/8" y Tipo 21 para las de eje \varnothing 1.1/8, construidos con elementos de bronce, acero inoxidable y buna, cara de cerámica y carbón, diseñado para condiciones severas, de hasta 90°C y 75 PSI. No requiere ajuste ni mantenimiento.

APLICACIONES

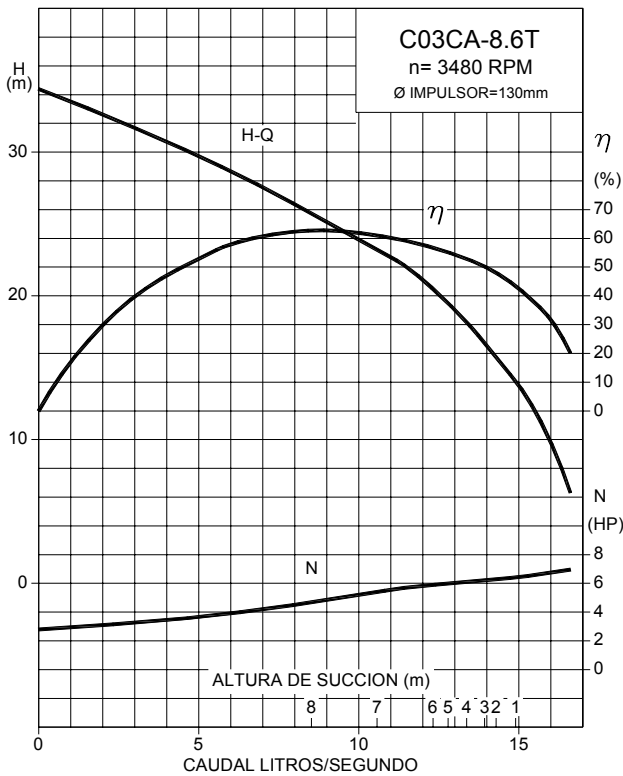
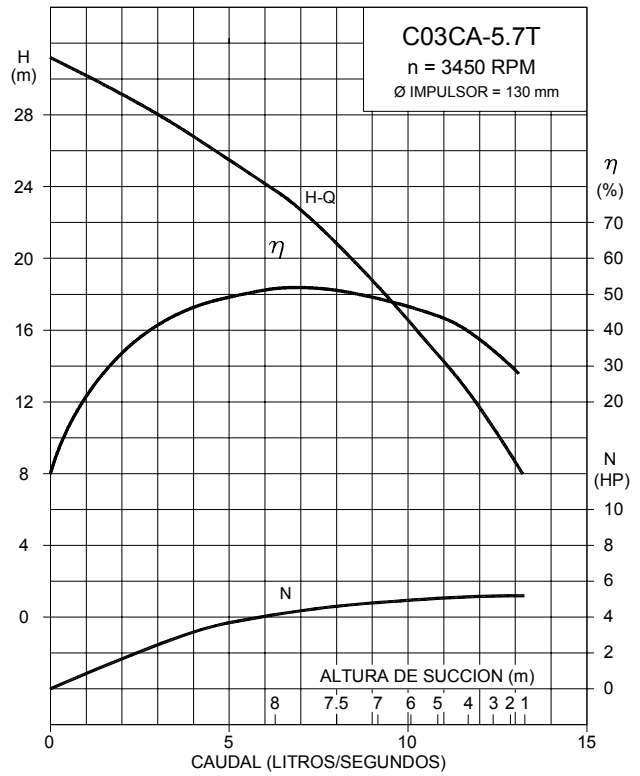
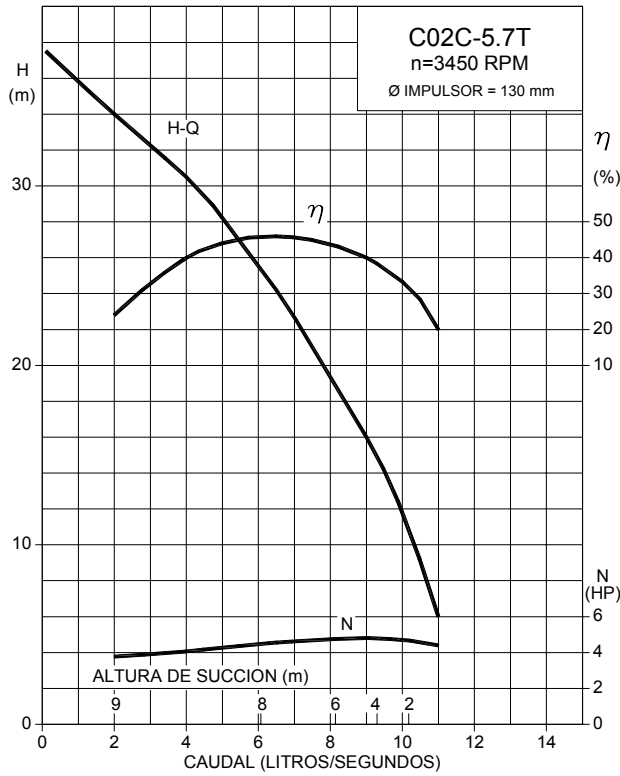
Agricultura, riego en general, construcción, minería, bombeo de aguas servidas, achique de sentinas.

CURVAS DE OPERACION A 60 Hz



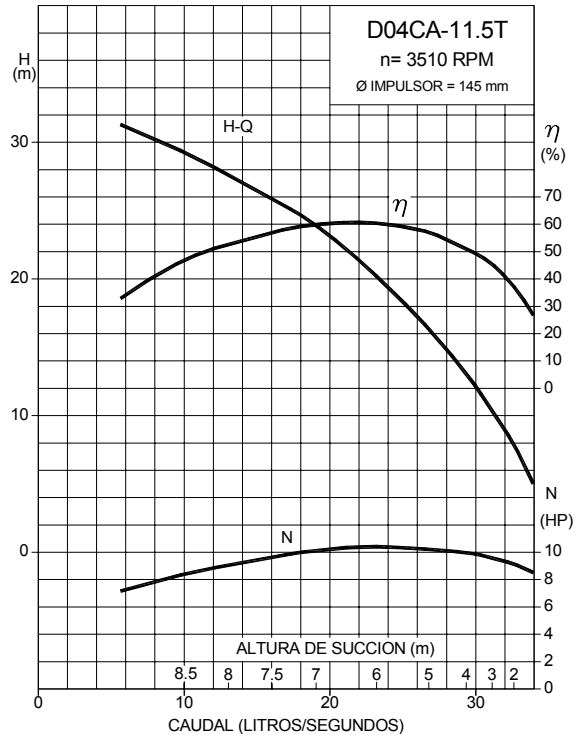
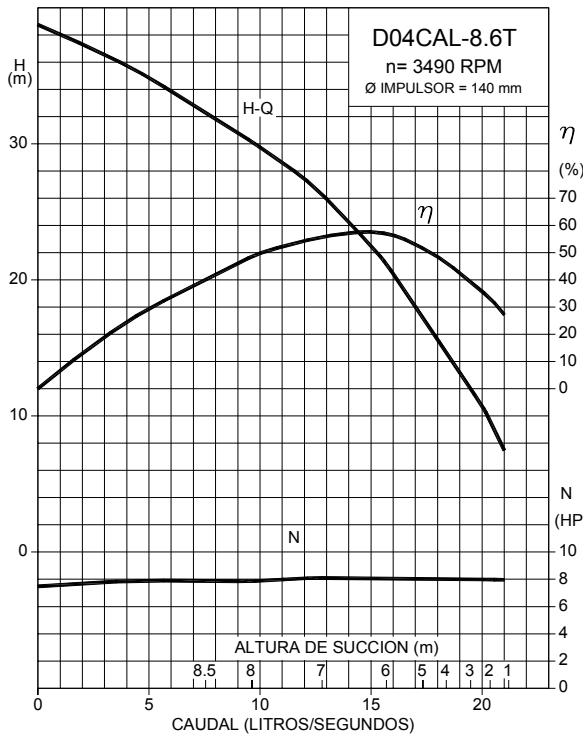
CURVAS EN CONDICIONES NORMALES DE OPERACION (AGUA LIMPIA A 20°C) DE ACUERDO A NORMA ISO 2548 CLASE C.

CURVAS DE OPERACION A 60 Hz



CURVAS EN CONDICIONES NORMALES DE OPERACION (AGUA LIMPIA A 20°C) DE ACUERDO A NORMA ISO 2548 CLASE C.

CURVAS DE OPERACION A 60 Hz

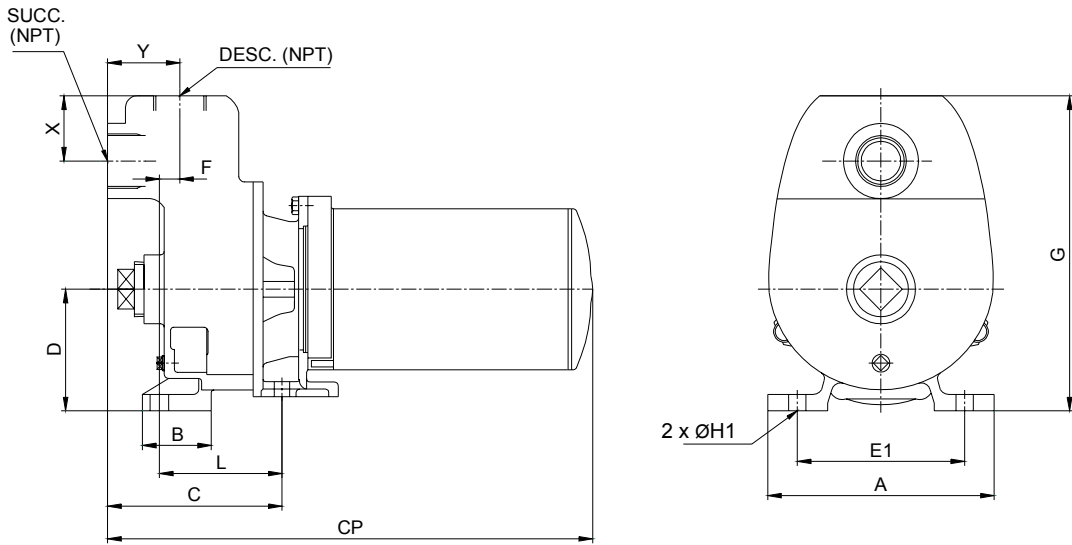


CURVAS EN CONDICIONES NORMALES DE OPERACION (AGUA LIMPIA A 20°C) DE ACUERDO A NORMA ISO 2548 CLASE C.

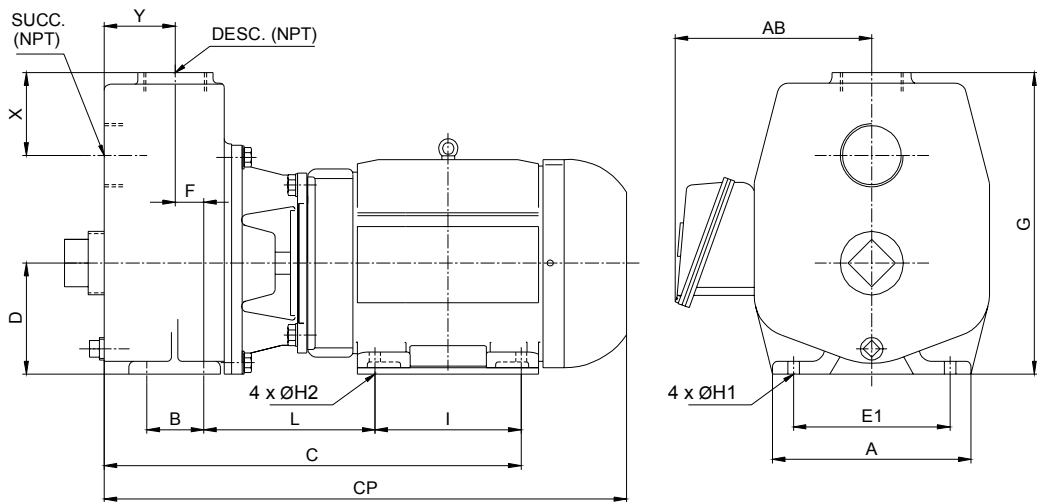
DATOS TECNICOS

MODELO	PRESION PRUEBA HIDROSTATICA (m)	ESPESOR DE CAJA (mm)	LUZ MAXIMA ENTRE IMPULSOR Y GUIADOR (mm)	DIAMETRO EJE (PULGADAS)		TEMPERATURA MAXIMA (°C)	NUMERO DE ALETAS	MOTOR		
				IMPULSOR	SELLO			F.S.	HP	FRAME
B1.1/2C-0.8M	42	5	0.3	NF 7/16	5/8	90	3	1.0	0.8	NEMA C56
B1.1/2C-1.4M		5							1.4	NEMA D56
B1.1/2C-1.9T		5							1.9	NEMA F56H
B1.1/2C-3.4T		5							3.4	
C02C-5.7T	45	8	0.4	NF 7/8	1.1/8		4		5.7	IEC 100L
C03CA-5.7T		5							8.6	IEC 112M
C03CA-8.6T		5								
D04CA-L-8.6T	60	6.5	0.5				4			
D04CA-11.5T		6.5								

**TABLA DE MEDIDAS
B 1.1/2C**



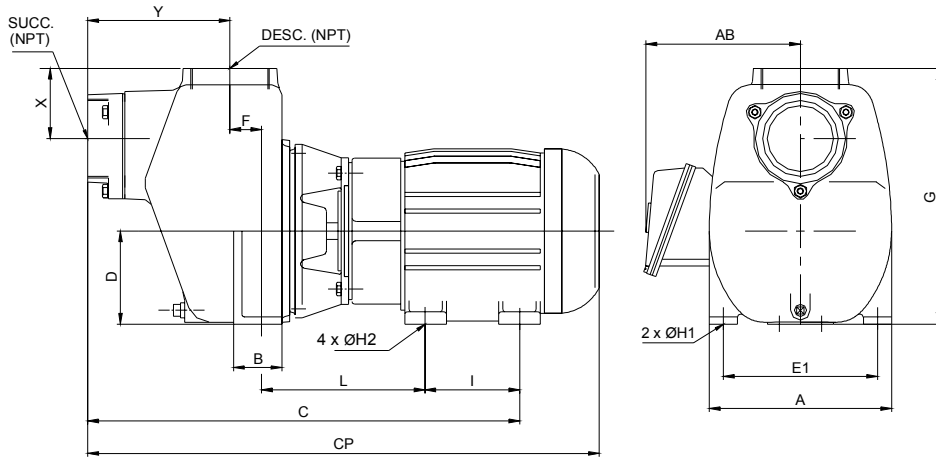
C02C / C03CA



MODELO	SUCC.	DESC.	A	B	C	D	E1	F	G	H1	H2	I	L	X	Y	CP	AB	PESO (kg)										
B1.1/2C-0.8M	1.1/2"	1.1/2"	190	60	165	106	140	20	280	15	-	-	-	62	74	431	-	27										
B1.1/2C-1.4M																461		32.5										
B1.1/2C-1.9T																461		30.5										
B1.1/2C-3.4T																491		34.5										
C02C-5.7T	2"	2"	75	397	540	150	34	288	12	12	140	155	79	68	545	160												
C03CA-5.7T	3"	3"															540	39	310	12	12	140	155	101	89	540	179	
C03CA-8.6T																												

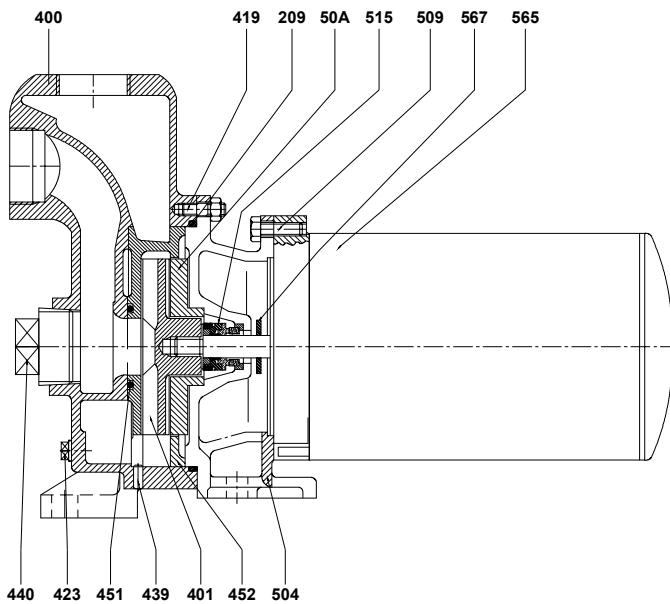
MEDIDAS EN MM.

**TABLA DE MEDIDAS
D04CA / D04CAL**



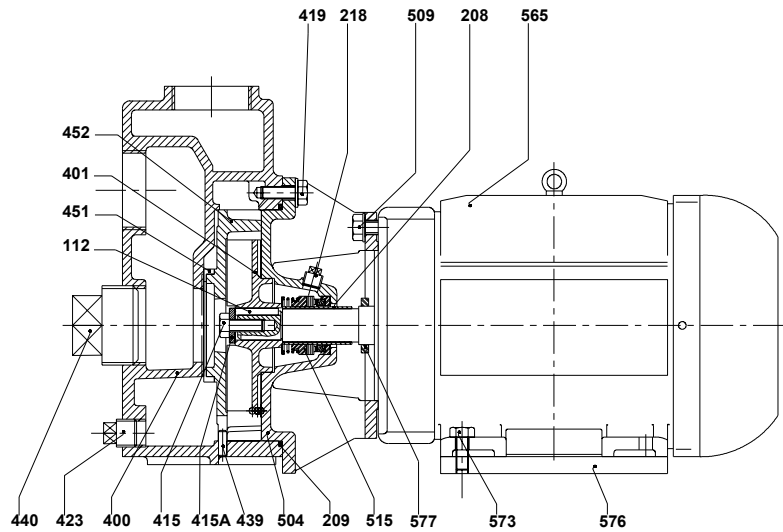
MODELO	SUCC.	DESC.	A	B	C	D	E1	F	G	H1	H2	I	L	X	Y	CP	AB	PESO (kg)
D04CA-L-8.6T	4"	4"	260	85	582	133	220	62	365	14	12	140	231	100	203	692	179	76
D04CA-11.5T					601								212					

MEDIDAS EN MM.

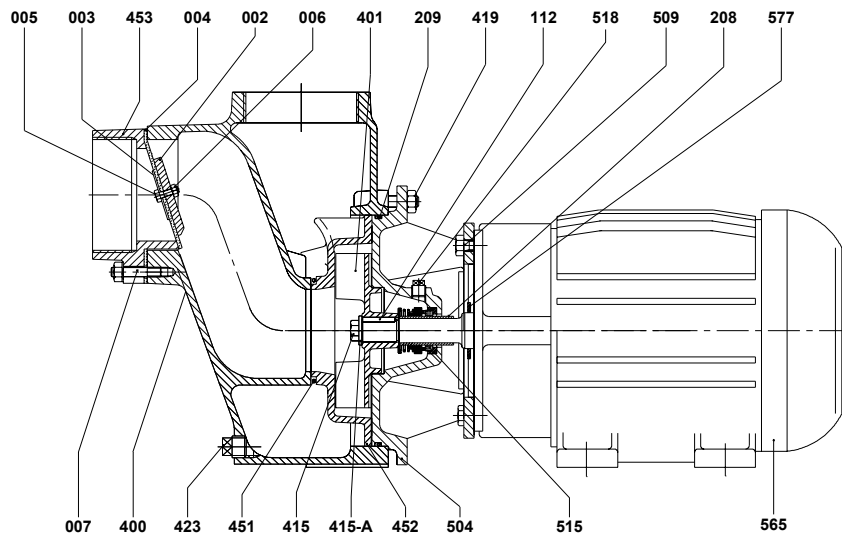


209	EMPAQUETADURA	451	EMPAQUETADURA
400	CAJA	452	GUIADOR
401	IMPULSOR	453	BRIDA CHECK
419	CONJUNTO DE FIJACION	504	LINTERNA
423	TAPON NPT	509	CONJUNTO DE FIJACION
439	TOPE GUIADOR	515	SELLO MECANICO
440	TAPON NPT	577	ANILLO DEFLECTOR

**COMPONENTES
C02C / C03C**



D04CA / D04CAL



002	PLATINA DE AJUSTE SUP.	423	TAPON NPT
003	PLATINA DE AJUSTE INF.	439	TOPE GUIADOR
004	EMPAQUETADURA BRIDA CHECK	440	TAPON NPT
005	PERNO HEXAGONAL	451	EMPAQUETADURA
006	TUERCA HEXAGONAL	452	GUIADOR
007	CONJUNTO DE FIJACION	453	BRIDA CHECK
112	CHAVETA	504	LINTERNA
208	BOCINA EJE	509	CONJUNTO DE FIJACION
209	EMPAQUETADURA	515	SELLO MECANICO
218	TAPON NPT	518	TAPON NPT
400	CAJA	565	MOTOR ELECTRICO
401	IMPULSOR	573	PERNO EXAGONAL
415	PERNO EXAGONAL	576	BASE DE COMPENSACION
415A	ANILLO IMPULSOR	577	ANILLO DEFLECTOR
419	CONJUNTO DE FIJACION		

LAS ESPECIFICACIONES ESTAN SUJETAS A CAMBIOS SIN PREVIO AVISO